



AIRCONDITIONING



KOELING



VERWARMING



NL

# silent+

## MINI LIME

### CONDENSAFVOERPOMP

De Silent+ Mini Lime is ontworpen als een compleet systeem, en bevat vele eigenschappen waarmee een werkelijk stille installatie wordt gecreëerd. Perfect geschikt voor kantoren en vergaderruimtes. (Er is ook een verpakking met alleen de pomp verkrijgbaar).



Max. debiet 12 l/h



Max. net. opv.hoogte 10 m (debiet 6 l/h)



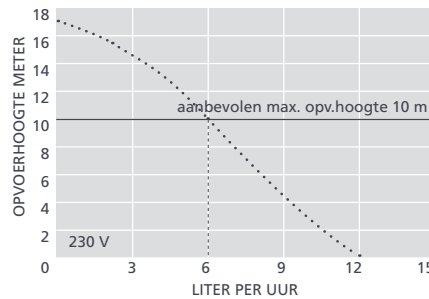
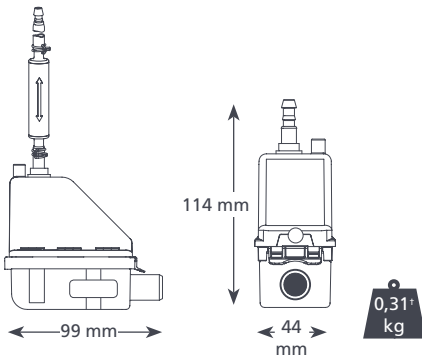
21 dB(A)

#### HOOFDKENMERKEN

- Akoestische demper
- Pomp is gemonteerd in een leidinggoothoekstuk
- Links of rechts te monteren
- Reeks leidinggootsystemen

#### TOEPASSINGEN

- Tot 16 kW / 54.000 Btu/h
- Hoge wandgemonteerde splitsystemen
- ✓ **Perfect voor...** Bedrijfsmatig gebruik waar stilte belangrijk is



#### VOORGESTELDE XTRA ACCESSOIRES

Omschrijving	Onderdeelnr.
Zekering 1 A	FP2620
Slangadapter voor rioolaansluiting	FP2038
Gevlochten vinylslang 1/4" (6 mm)	AX5100



Neem een kijkje bij ons Aspen Xtra assortiment voor meer installatiehulpstukken

#### SILENT+ MINI LIME @ 230 VAC 50Hz

Max. debiet	12 l/h bij 0 m opv.hoogte
Max. netto opvoerhoogte	10 m
Max. aanzuighoogte	n.v.t.
dB(A) @ 1m	21
Voeding	230 VAC, 0.1A, 16W, 50/60Hz
Classificatie	Niet-continu
Veiligheidsklasse	II toestel
Max. vermogen unit	16 kW / 54,000 Btu/h
Max. watertemp.	40°C / 104°F
Afvoerslang	6 mm binnendiam.
IP bescherming	IP24
Veiligheidsschakelaar	3,0 A normaal gesloten
Thermische beveiliging	✓
Geheel ingegoten	✓
Zelfaanzuigend	✓

#### OPTIES SILENT+ MINI LIME SYSTEM

Systeem	Kleur	Onderdeelnr.
Slimline	<input type="radio"/> Ivoorwit <input type="radio"/> Wit	FP3312 FP3319
BBJ (Aerco)	<input type="radio"/> Ivoorwit <input type="radio"/> Wit	FP3316 FP3320
Inoac	<input type="radio"/> Ivoorwit <input type="radio"/> Wit	FP3317 FP3321
Artiplastic	<input type="radio"/> Ivoorwit	F3315
Silent+ Mini Lime vervanging†		FP3322

\* Andere spanningen verkrijgbaar

† Alleen pomp – geen leidinggoten bijgevoegd

#### DE DOOS BEVAT

Silent+ Mini Lime pomp (inclusief 300 mm afvoerslang met connector en 1,5 m vast aangesloten voedingskabel) • Akoestische demper en 1 m lime-groene afvoerslang met connector • 220 mm lime-groene inlaatslang 14 mm binnendiam. • 150 mm vinyl ontluchtingslang 6 mm binnendiam. • Hevelbeveiliging • Hoekstuk voor- en achterzijde • Leidinggoot 800 mm voor en achter • Interne leidinggootdoorvoering (alleen voor Slimline-systeem) • Afdichting (alleen voor Slimline-, BBJ- en Inoac/Inaba-systemen) • Plafondplaat • Aansluitset afvoer • Montageset • Montagehandleiding

Download de handleiding bij [aspenspumps.com](http://aspenspumps.com)

Bekijk de montagevideo bij [aspenspumps.com](http://aspenspumps.com)

Informatie is correct bij het ter perse gaan.



[aspenspumps.com](http://aspenspumps.com)

+44 (0)1323 848842

[sales@aspenspumps.com](mailto:sales@aspenspumps.com)

betrouwbaar | stil | eenvoudig

13